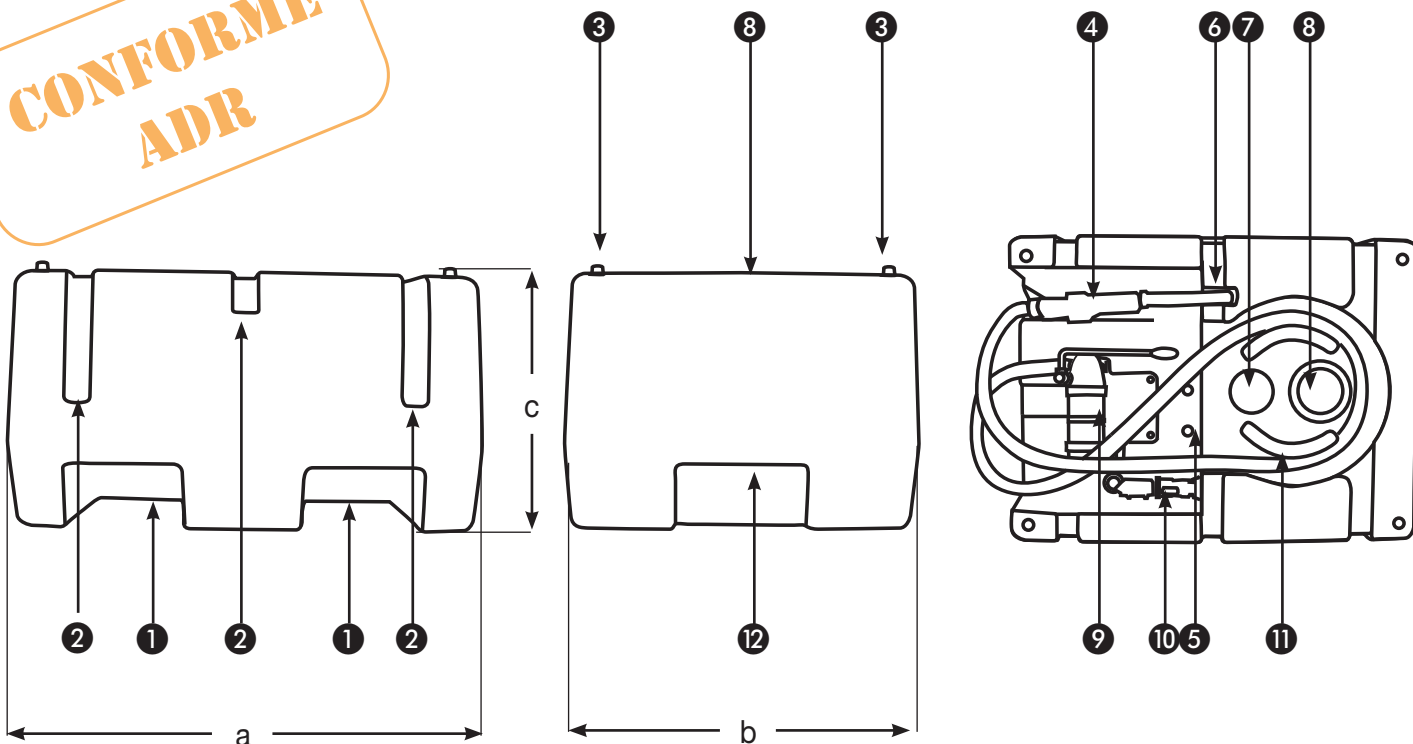


**CONFORME
ADR**



Désignation	Contenance en litres	Dimensions en cm			poids en kg	Référence
		a	b	c		
Station EASY Mobil 125 pompe manuelle	125	80	60	44	16	8915
Station EASY Mobil 200 pompe manuelle	198	80	60	59	23	8831

1	Passage de fourche pour chariot élévateur
2	3 passages de sangle pour arrimage
3	4 plots pour empilage à vide
4	Pistolet aluminium avec raccord tournant
5	Plots d'accrochage pinces crocodiles
6	Support pistolet avec collecteur anti-goutte intégré
7	Soupape de surpression/ventilation 2"
8	Bouchon de remplissage 90 mm de diamètre avec tube de remplissage anti-mousse
9	Pompe manuelle alternative simple effet Aspiration avec crépine
10	Vanne coupe circuit
11	Enrouleur pour flexible de distribution intégré
12	Empreintes pour manutention à vide

Autocollants de prévention des risques liés au transport de gasoil livrés avec la station EASY Mobil.

RÉSERVOIR	
Matériaux employés	Polyéthylène gris simple paroi résistant aux UV
Épaisseur parois	5 mm
Produits admissibles	Gasoil
Densité liquide maxi admissible	1,2 kg / dm ³
Plage de température d'utilisation	-20° C à +40° C
Paroi anti-roulis	Non
POMPE MANUELLE ALTERNATIVE, SIMPLE EFFET, PISTOLET ALUMINIUM	
Produits admissibles	Gasoil
Hauteur d'aspi maxi	nc
Matériaux employés	Corps de pompe en acier
Plage de température d'utilisation	nc
Raccord entrée sortie	nc
ENSEMBLE	
Flexible de refoulement	2,7 mètres DN19
Flexible d'aspiration	nc
Crépine	nc
Vanne coupe circuit	oui
Pistolet	Simple
Manipulable en charge	Oui
Gerbable	nc
Transportable	oui
Stockage	Sur rétention